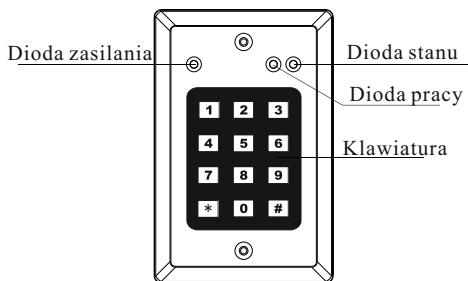


1. Wygląd



2. Funkcje

1. Wbudowany zaawansowany mikrokontroler.
2. Obsługa do 4000 kart zbliżeniowych.
3. Trwałe utrzymywanie danych.
4. Prosta obsługa, wysokie bezpieczeństwo, stabilne działanie.
5. 3 sposoby otwarcia: token zbliżeniowy, token plus kod, numer tokena plus kod.
6. Potwierdzenie dźwiękowe dostępne wewnątrz urządzenia lub na zewnętrznym głośniku.
7. Kontrola statusu otwarcia drzwi, alarm oderwania od podłoża.

1

3. Dane techniczne

1. Napięcie zasilające: 10-13 V DC
2. Natężenie prądu podczas pracy: 120 mA
3. Spoczynkowe natężenie prądu: 50 mA
4. Częstotliwość kart, breloków: 125 kHz
5. Odległość odczytu: 5-10 cm
6. Typ kart, breloków: Unique
7. Wymiary: 110 x 72 x 34 mm

4. Diody sygnalizacyjne

Czerwona - zasilanie.
Żółta - praca normalna.
Zielona - tryb ustawień.

Akcja	Zielona	Żółta	Brzęczyk
Naciśnięcie przycisku		1 błysk	1, krótki dźwięk
Programowanie	WŁ.		1, długi dźwięk
Prawidłowa karta	WŁ. 1 s		długi dźwięk przez 1 s
Nieprawidłowa karta		3 błyski	3, krótkie dźwięki
Otwarcie	WŁ. 1 s		długi dźwięk przez 1 s
Właściwy kod	WŁ. 1 s		długi dźwięk przez 1 s
Niewłaściwy kod		3 błyski	3, krótkie dźwięki
Blokada klawiatury		błyski przez 1 m	długi dźwięk przez 1 m
Status alarmu		1 błysk	1, długi dźwięk
Status drzwi		1 błysk	1, długi dźwięk
Wyjście z ustawień		2 błyski	2, krótkie dźwięki

2

5. Obsługa menu

1. Po 3 krotnym podaniu błędnego kodu administratora klawiatura zostanie zablokowana na 60 s, odezwie się sygnał alarmowy a żółta dioda będzie błyskać.
2. Przy otwieraniu za pomocą karty i kodu, poprawny kod musi być podany w ciągu 30 s po przyłożeniu karty. Po tym czasie lub po podaniu błędnego kodu będzie konieczne ponowne przyłożenie karty do urządzenia.
3. Zapomniany kod może zostać zmieniony po usunięciu powiązanej z nim karty i ponownej jej rejestracji.
4. Zapomniany kod administratora może być przywrócony zgodnie z punktem 6.10. Kody użytkowników nie ulegają wtedy zmianie.
5. Po podłączeniu czujnika statusu drzwi, w wypadku ich otwarcia wydawany będzie dźwięk do czasu ich zamknięcia.
6. Numery kart powinny być 8 cyfrowe. Jeśli są krótsze, to należy przed nimi dodać poprzedzające zera.

6. Ustawienia systemu

Domyślny kod administratora i użytkownika to 1234. Brak operacji w trybie programowania przez ponad 1 min skutkuje powrotem do pracy normalnej.

1. Tryb programowania: wciśnij „###”, system potwierdzi to długim dźwiękiem. Następnie wpisz kod administratora i wciśnij „#”. System ponownie potwierdzi to dźwiękiem i zielona dioda zaświeci.

3

2. Wyjście z programowania: Naciśnij *, aby wyjść. Opuszczenie kolejnych poziomów menu następuje po jednym na raz. Całkowite wyjście sygnalizowane jest przez zgaśnięcie zielonej diody.

3. Funkcje: ich konfiguracja jest możliwa jedynie w trybie programowania, a są efektywne po jego opuszczeniu.

(1) zmiana kodu administracyjnego: Wybierz 51. Pod długim dźwiękiem należy podać nowy kod i potwierdzić #. Następnie powtarzamy ten kod i powtórnie wciskamy #. Musi on mieć 4 cyfry.

(2) rejestracja karty (3 sposoby):

1. Naciśnij 52. Po długim dźwięku zbliż kartę.
2. Naciśnij 53. Po długim dźwięku podaj nr karty i wciśnij #.
3. Naciśnij 54. Po długim dźwięku podaj nr pierwszej karty oraz ich ilość i naciśnij #.

Użycie: W sposobie 1 i 2 karty są rejestrowane jedna po drugiej. W celu zakończenia naciśnij *. Sposób 3 służy do jednoczesnej rejestracji maksymalnie 100 kart o kolejnych numerach.

(3) zmiana kodu użytkownika: Naciśnij 55. Po długim dźwiękiem odczytaj kartę. Następnie podaj nowy kod i naciśnij #. Powtórz kod i ponownie naciśnij #. **Użyta karta musi być wcześniej zarejestrowana, a kod musi być 4 cyfrowy.**

4

(4) usunięcie karty (3 sposoby):

a: Naciśnij 56. Po długim dźwiękiem zbliż kartę.
b: Naciśnij 57. Po długim dźwiękiem podaj nr karty i naciśnij #.

c: Naciśnij 58. Po długim dźwiękiem naciśnij #. Wszystkie karty zostaną usunięte. **W sposobie 1 lub 2 naciśnij *, aby wyjść.**

(5) tryb otwierania drzwi:

1. **Karta.** Naciśnij 59. Po długim dźwiękiem wpisz 0 i zakończ wpisując #.
 2. **Karta i kod.** Naciśnij 59. Po długim dźwiękiem wpisz 1 i zakończ wpisując #. W celu otwarcia zbliż kartę i po długim dźwiękiem podaj kod, potwierdzając #.
 3. **Kod.** W trybie gotowości wprowadź nr karty i podaj kod, potwierdzając #.
- Domyślny jest tryb 1.**

(6) czas otwarcia drzwi: Naciśnij 60. Po długim dźwiękiem wprowadź liczbę sekund z przedziału od 1 do 99. Domyślnie przyjęta jest 1 sekunda.

(7) tryb zabezpieczeń:

1. Naciśnij 61, po długim sygnale wprowadź 0 i potwierdź #. System przechodzi w tryb normalnej pracy.

5

2. Naciśnij 61, po długim sygnale wprowadź 1 i potwierdź #. System przechodzi w tryb zablokowany i żadna z trzech metod otwarcia nie funkcjonuje.

(8) kontrola otwarcia drzwi:

1. Naciśnij 62. Po długim dźwiękiem wpisz 0 i naciśnij #. Funkcja jest wyłączona.
2. Naciśnij 62. Po długim dźwiękiem wpisz 1 i naciśnij #. Funkcja jest włączona.

Uwaga: funkcja domyślnie wyłączona. Do poprawnej pracy wymagany jest czujnik otwarcia drzwi.

(9) ustawienia dzwonka:

1. Pojedynczy. Zwórkę JB3 ustaw w pozycji 23.
2. Podwójny. Zwórkę JB3 ustaw w pozycji 12.

Uwaga: domyślnie ustawiony jest pojedynczy. Przewód do zewnętrznego dzwonka nie powinien przekraczać 10m.

(10) Przywrócenie ustawień fabrycznych:

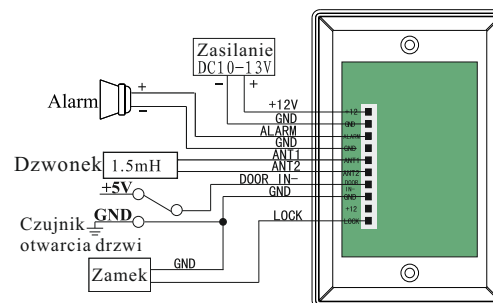
1. Wyłącz zasilanie.
2. Otwórz obudowę i zewrzyj zwórkę JP1.
3. Włącz zasilanie na 10 sekund.
4. Wyłącz ponownie zasilanie i wyjmij zwórkę.
5. Po tych czynnościach kod administratora, czas otwarcia, tryb otwierania i kontrola drzwi powrócą do ustawień domyślnych.

Uwaga: Należy się upewnić, iż zwórka została zdjęta po przywróceniu ustawień.

6

7. Schemat połączeń

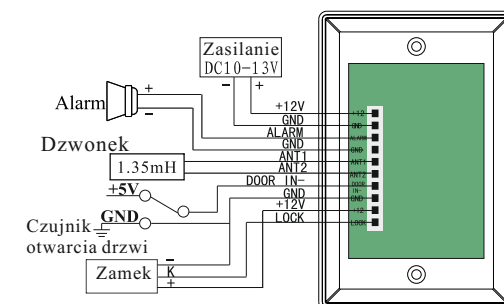
(1) Wyjście napięciowe na elektrozaczep



Pobór prądu przez zamek nie może przekraczać 1A. Wydajność prądowa zasilacza musi wynosić co najmniej 0,8A. Zaleca się zasilacz PS-2E.

7

(2) Wyjście na elektrozaczep z przekaźnikiem



Terminal K jest wyjściem sterującym.

Oznaczenia oznaczenia:

+12V: anoda zasilania DOOR IN-: wejście czujnika drzwi

GND: katoda zasilania GND: wejście czujnika drzwi

ALARM: anoda syreny +12V: zasilanie zamka

GND: katoda syreny LOCK: terminal zamka

ANT1, ANT2: zewnętrzny dzwonek

8